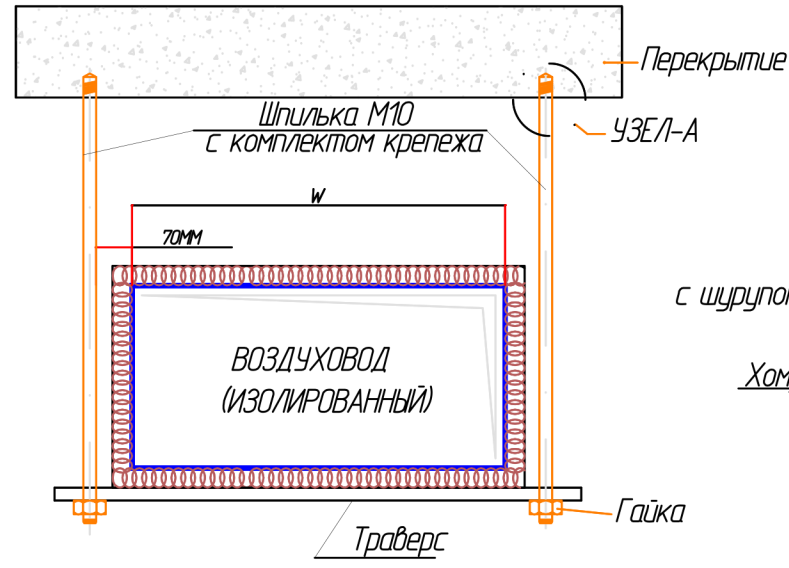
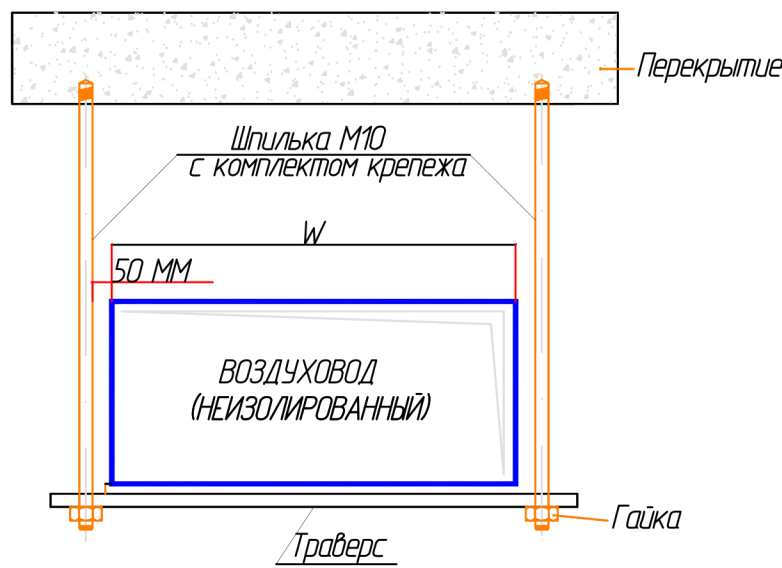
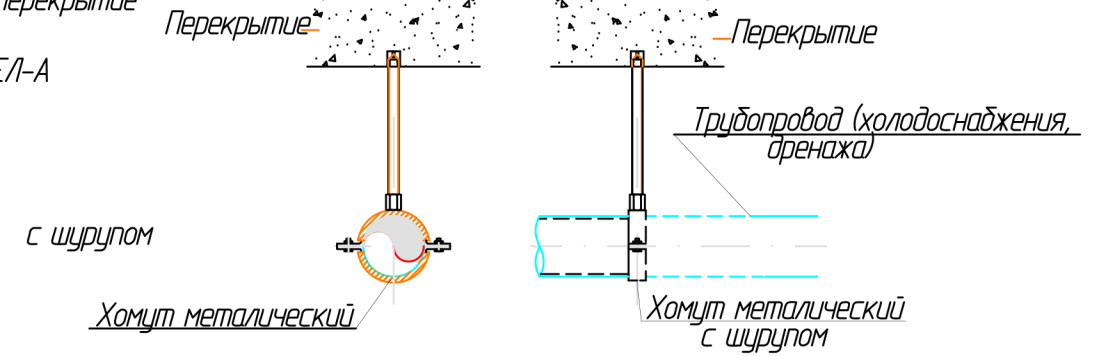


Крепления воздуховодов и трубопроводов.

КРЕПЛЕНИЯ ПРЯМОУГОЛЬНЫХ ВОЗДУХОВОДОВ



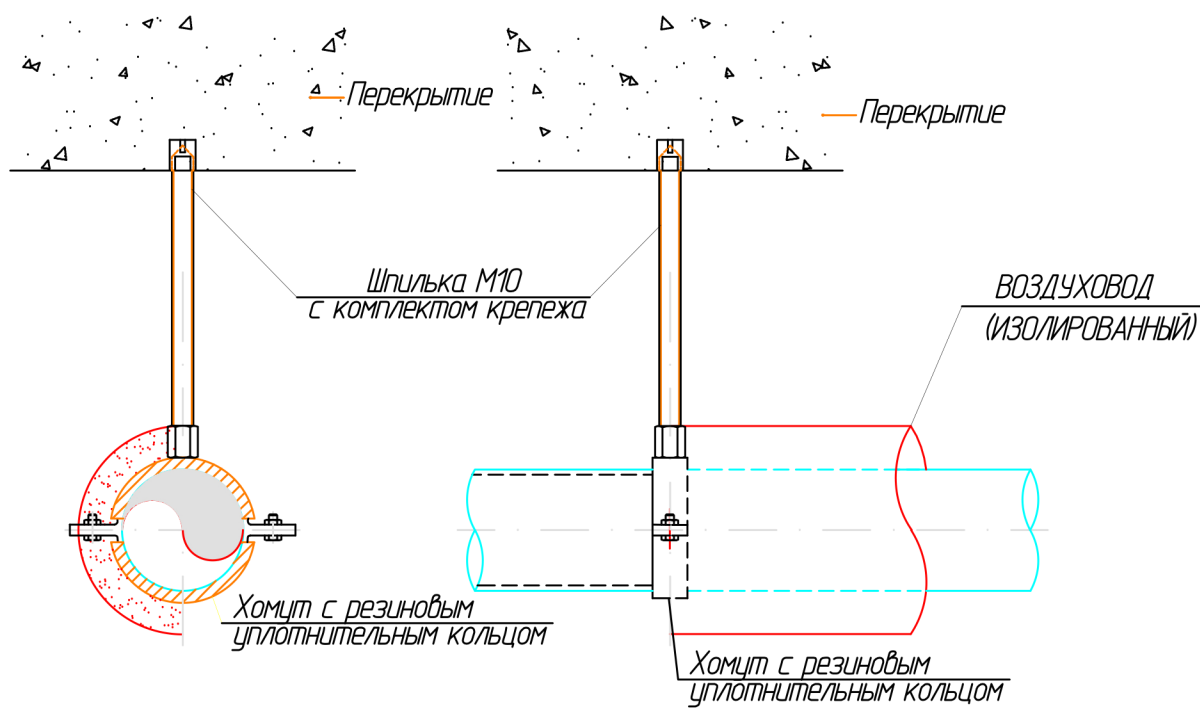
КРЕПЛЕНИЯ ТРУБОПРОВОДА



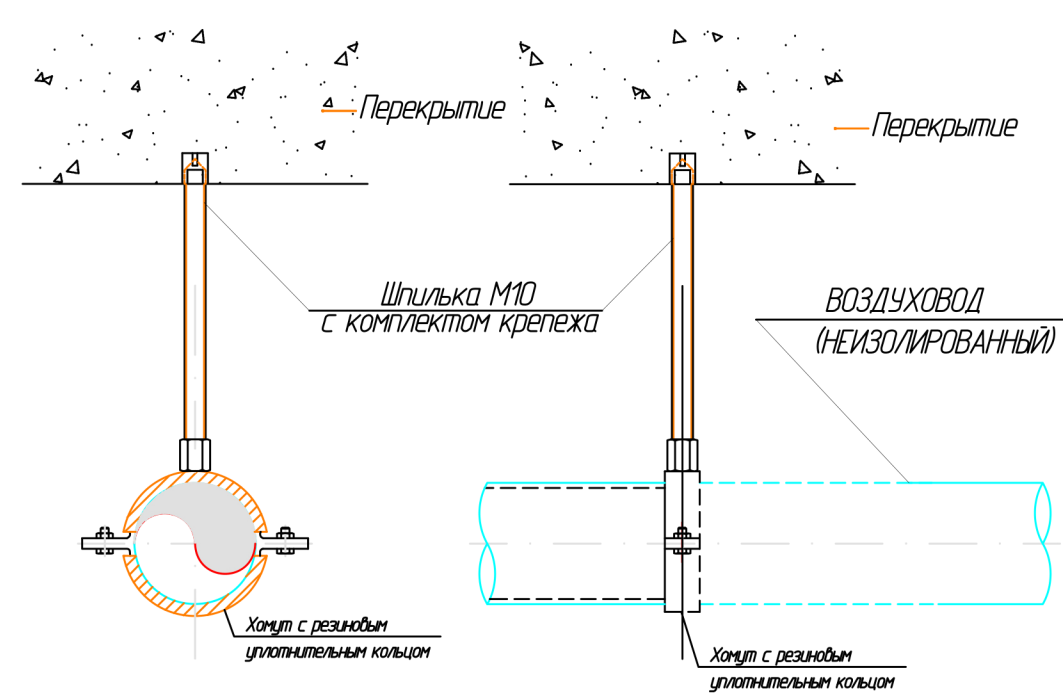
ИНТЕРВАЛ МЕЖДУ КРЕПЛЕНИЯМИ

Ø нар	МАКС. ИНТЕРВАЛ
32	650 мм
40	800 мм
50	1000 мм
63	1150 мм

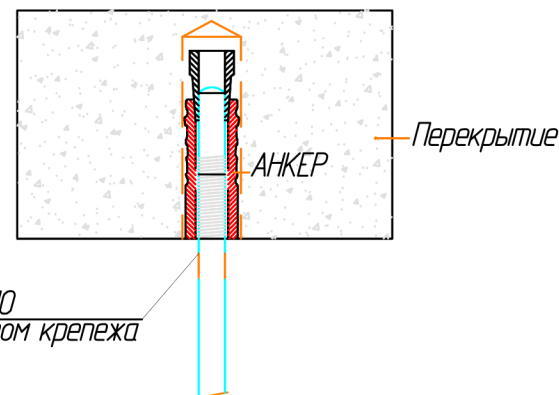
КРЕПЛЕНИЯ КРУГЛЫХ ВОЗДУХОВОДОВ



КРЕПЛЕНИЯ КРУГЛЫХ ВОЗДУХОВОДОВ



УЗЕЛ-А



ИНТЕРВАЛ МЕЖДУ КРЕПЛЕНИЯМИ

W	МАКС. ИНТЕРВАЛ
< 750 мм	3600 мм
750 ч 1500	2700 мм
1500 ч 2250	1800 мм
> 2250	1800 мм

Согласовано	
Взам. инв. №	
Подп. и дата	
Инв. № подл.	

Изм.						Стадия		
Кол.						Лист		
Док.						Листов		
№ док.						Крепления воздуховодов и трубопроводов		
Подпись								
Дата								
Разработ								
Провер								
Н. контр.								
ГИП								